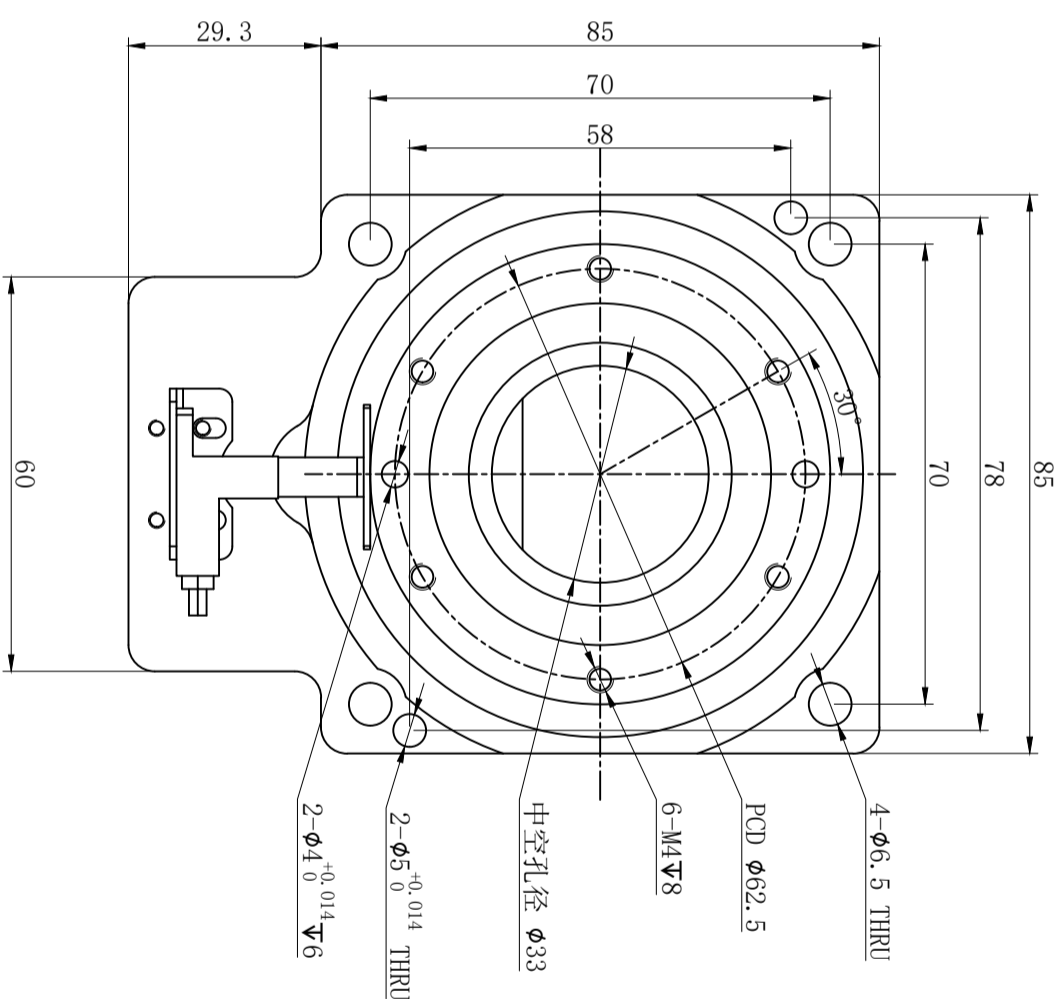
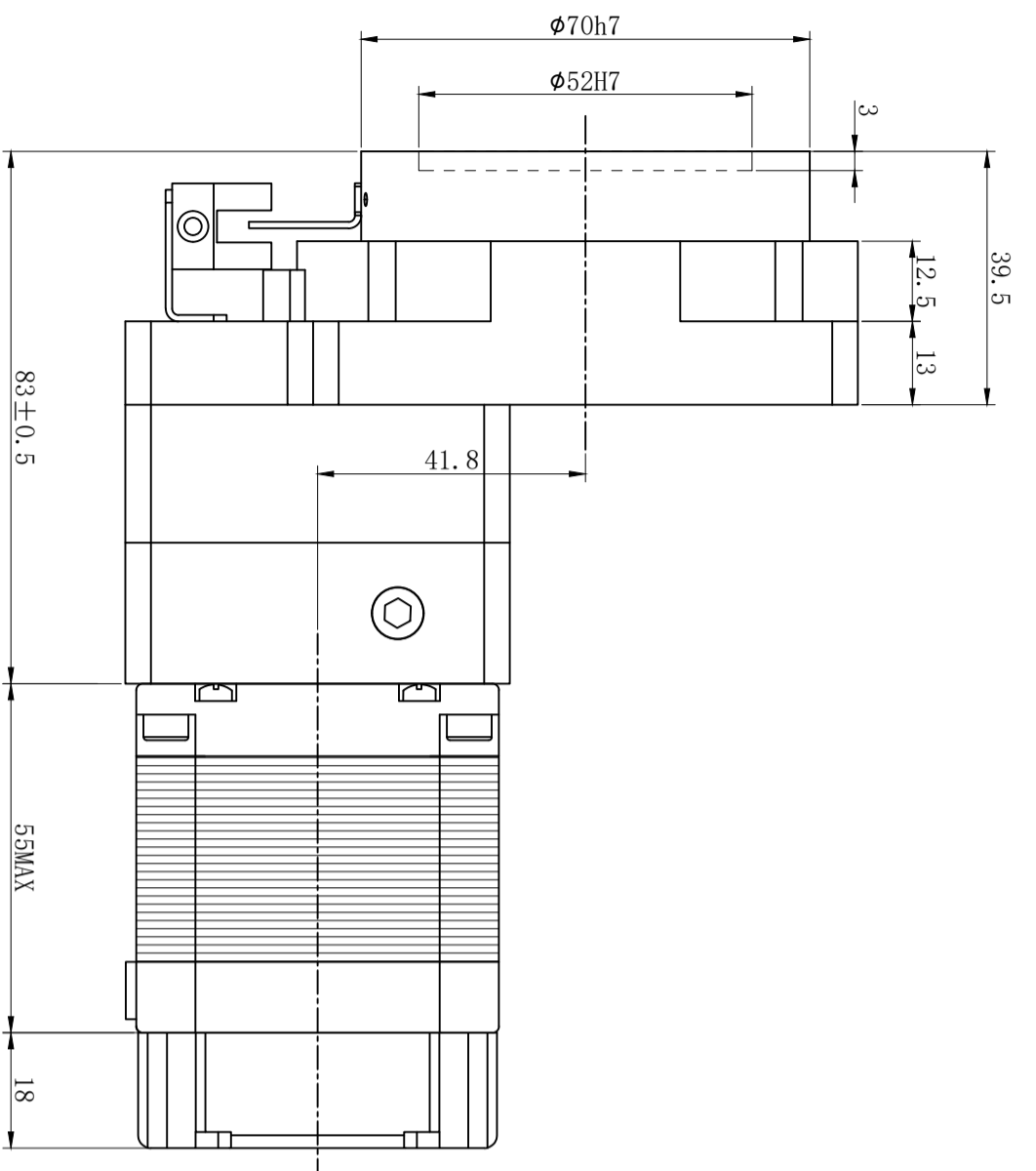


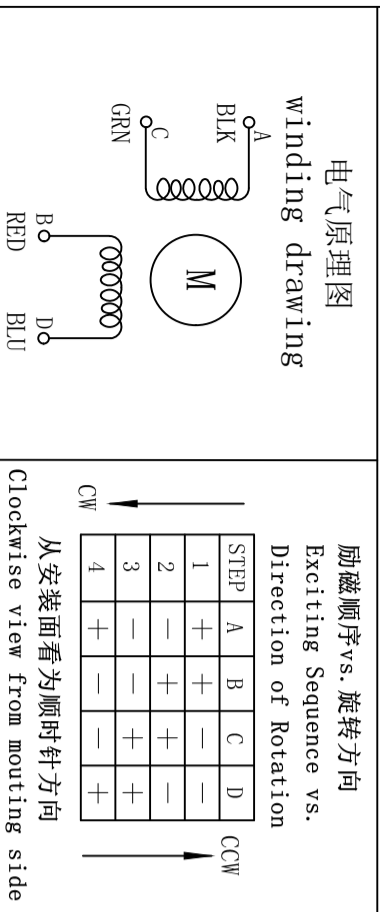
版本 (Versions)	修改内容 (Description)	标记 (REV)	日期 (Date)
A0	首次发布	*	2025. 08. 28
	S 技术部		



character 特性	specifications 规格
减速比 Ratio	10:1
相数 Number of phase	2
步距角 Step Angle	1.8°
额定电压 Rated Voltage	DC 1.7V
额定电流 Rated current	DC 2.0A
保持转矩 Holding Torque	≥ 950mN.m
相电阻 Winding resistance	0.85±15% ohm(20°C)
相电感 Winding inductance	2.5±20% mH (1kHz)
转动惯量 Rotor Inertia	200 g.cm ²
电机重量 Weight	2.1 Kg
绝缘等级 Insulation class	B Class



重庆优摩特科技有限公司
Chongqing Umot technology Co. Ltd.



未注线性尺寸公差
Tolerance for linear and dimensions without individual tolerance indications
GB/T 1804-M eqv ISO 2768-1:M

未注形位尺寸公差
Geometrical tolerance for features without individual tolerance indications
GB/T 1184-K eqv ISO 2768-2:K

批准 Approved		工艺 Technology	
名称 Names	签名 Signature	审核 Checked	日期 Date
设计 Inspectide			
单位 unit	版本 rev	客户 Customer	
mm	A0		
页数 sheet	比例 scale	视图 view	
1/1	1:1		

物料编号 Item No	型号 Model
	57HSS417-85PK10JM-IP57